

КЛАПАНЫ
ЗАПОРНЫЕ ЭЛЕКТРОМАГНИТНЫЕ
ГАЗОВЫЕ
КЗЭГ

Паспорт, руководство по эксплуатации

ЭСТД.14.000.000 ПС РЭ

Содержание

1 ОПИСАНИЕ И РАБОТА	4
1.1 Назначение изделия.....	4
1.2 Технические характеристики.....	4
1.3 Состав изделия	5
1.4 Устройство и работа.....	5
1.5 Средства измерения, инструмент и принадлежности	6
1.6 Маркировка и пломбирование	7
1.7 Упаковка	8
2 ИСПОЛЬЗОВАНИЕ ПО НАЗНАЧЕНИЮ.....	8
2.1 Эксплуатационные ограничения	8
2.2 Указания по монтажу и подготовка изделия к эксплуатации.....	9
2.3 Использование изделия.....	12
3 ТЕХНИЧЕСКОЕ ОБСЛУЖИВАНИЕ	12
3.1 Общие указания.....	12
3.2 Меры безопасности	13
3.3 Порядок технического обслуживания.....	13
3.5 Внешний осмотр.....	14
3.6 Техническое освидетельствование	14
4 ТЕКУЩИЙ РЕМОНТ	14
4.1 Общие указания.....	14
5 ХРАНЕНИЕ	15
6 ТРАНСПОРТИРОВАНИЕ	15
Приложение А.....	17
Приложение Б.....	20

Настоящее руководство по эксплуатации (РЭ) предназначено для ознакомления с техническими данными, принципом действия, правилами монтажа и эксплуатации клапанов запорных газовых с электромагнитным приводом КЗЭГ (в дальнейшем - клапанов).

В состав РЭ входят следующие части:

- описание и работа;
- использование по назначению;
- техническое обслуживание;
- текущий ремонт;
- хранение;
- транспортировка.

Техническое обслуживание клапанов должно производиться работниками обслуживающей организации.

РЭ распространяется на варианты исполнения клапанов с диаметром условного прохода (DN): DN 15, DN 20, DN 25, DN 32, DN 40, DN 50, DN 65, DN 80, DN 100, DN 150, предназначенных для работы в трубопроводах низкого (клапаны НД) или среднего (клапаны СД) давления.

Структура обозначения клапана:

КЗЭГ -50 Н ТУ 4859-001-59395956-09

1 2 3 4

1 КЗЭГ - название клапана.

2 Диаметр условного прохода клапана (DN): 15, 20, 25, 32, 40, 50, 65, 80, 100, 150.

3 Диапазон условного давления клапана: Н –низкое до 0,005 МПа (для DN15-150); С – среднее до 0,3 МПа (для DN25-150).

4 Обозначение технических условий.

1 ОПИСАНИЕ И РАБОТА

1.1 Назначение изделия

Клапан предназначен для использования в качестве запорного устройства трубопроводных магистралей и газогорелочных устройств с рабочей средой в виде природного газа или воздуха с давлением до 0,3 МПа (до 3,0 кгс/см²).

Вид климатического исполнения - УХЛ 4.2 по ГОСТ 15150-69.

Условия эксплуатации:

- температура окружающей среды: от плюс 1 до 40°С;
- относительная влажность воздуха: не более 80% при темп. 25°С;
- атмосферное давление от 86 до 106,7 кПа.

В помещении, в котором будет эксплуатироваться клапан: содержание коррозионно-активных агентов не должно превышать норм, установленных для атмосферы типа 1 ГОСТ 15150-69; должны отсутствовать агрессивные ароматические вещества (кислоты, лаки, растворители, светлые нефтепродукты).

1.2 Технические характеристики

1.2.1 Технические характеристики приведены в таблице 1

Таблица 1

Наименование характеристики	Значение
Амплитуда импульса управляющего сигнала для закрытия клапана, В	от 30 до 50
Сопротивление обмотки катушки электромагнита, Ом	16±2
Диапазон условного давления, МПа (кгс/см ²): для клапанов – НД (низкое давление) для клапанов – СД (среднее давление)	до 0,005 (0,05) до 0,3 (3)
Время срабатывания клапана, с., не более	1
Напряжение питания узла индикации состояния клапана, В	от 3.5 до 24
Напряжение сигнала закрытого состояния клапана, В, не более	0,5
Класс герметичности затвора	A
Степень защиты оболочки по ГОСТ14254, IP	54

1.2.2 Условный проход, габаритные размеры, масса, способ присоединения к трубопроводу, вид корпуса клапана и строительные размеры приведены в таблице 2.

Таблица 2

Тип клапана	Условный проход, мм	Масса, кг, не более	Способ присоединения к трубопроводу	Вид корпуса	Строительные размеры L ₁ x B ₁ x H ₁ (мм), d(кол. отв.), D		G
					НД	СД	
КЗЭГ-(И)-15 НД-(У)	15	0,75	Муфтовый	Литой	54x26x149	-	½"
КЗЭГ-(И)-20 НД-(У)	20	0,8			61x32x154	-	¾"
КЗЭГ-(И)-25 НД (СД)-У	25	0,8			76x39x161		1"
КЗЭГ-(И)-32 НД (СД)-У	32	1,2			76x50x166	76x50x184	1¼"
КЗЭГ-(И)-40НД (СД)-У	40	1,5			83x58x178	83x58x195	1½"
КЗЭГ-(И)-50 НД (СД)-У	50	2,0			97x69x188	97x69x205	2"
КЗЭГ-(И)-65 НД (СД)	65	7,0			210x90x280		2½"
КЗЭГ-(И)-80 НД (СД)	80	8,0	Фланцевый	Сварной	220x195x280,(4),160		-
КЗЭГ-(И)-100 НД (СД)	100	10,0			270x215x300,(4), 180		-
КЗЭГ-(И)-150 НД (СД)	150	25,0			355x280x360,(8), 240		-

1.2.3 Класс защиты от поражения электрическим током - III по ГОСТ

12.2.007.0.

1.2.4 Установленный ресурс, циклов, 5000;

1.2.5 Срок эксплуатации клапана, лет, не менее, 12;

1.2.6 Средняя наработка на отказ, ч., не менее, 30000;

1.2.7 Среднее время восстановления работоспособного состояния

клапана (без учёта времени на сушку клея и герметика), ч, не более, 5;

1.3 Состав изделия

1.3.1 Состав изделия перечислен в таблице 3.

Таблица 3

Наименование	Кол-во	Примечание
1 Клапан КЗЭГ	1	На партию
2 Паспорт, руководство по эксплуатации	1	
3 Тара потребительская	1	
4 Тара транспортная	1	

1.4 Устройство и работа

1.4.1 Клапан, внешний вид которого указан на рисунках А1 и А2, состоит из: корпуса клапана; узла управления; кнопки открытия клапана;

электромагнита; запорного элемента; регулятора герметичности затвора; разъема.

Находящаяся в нижней части корпуса клапана кнопка, служит для открытия клапана. При нажатии на кнопку, запорный элемент клапана поднимается вверх до момента защелкивания сердечником электромагнита. В результате этой операции клапан остается открытым.

При подаче управляющего электрического сигнала на электромагнит освобождается запорный элемент, который под воздействием силы тяжести движется вниз и прижимается к седлу корпуса клапана, перекрывая подачу газа.

Для соединения клапана с электрической схемой управления используется разъем, расположенный на корпусе узла управления.

1.4.2 Клапан, внешний вид которого показан на рисунке А3, состоит из: корпуса клапана; корпуса узла электромагнитного управления и узла контроля состояния клапана; кнопки открытия клапана; запорного элемента.

Находящаяся в нижней части корпуса клапана кнопка, служит для открытия клапана. При нажатии на кнопку запорный элемент клапана поднимается вверх до момента фиксации в открытом состоянии. В результате этой операции клапан остается открытым.

При подаче от схемы управления электрического сигнала в форме импульса на узел электромагнитного управления запорный элемент движется вниз и прижимается к седлу корпуса клапана, перекрывая поступление газа.

Для соединения клапана с электрической схемой управления используется разъем, расположенный на корпусе узла управления.

Схемы электрические принципиальные приведены на рисунке Б1.

1.5 Средства измерения, инструмент и принадлежности

Перечень контрольно-измерительных приборов, инструмента и принадлежностей, необходимых для ремонта и технического обслуживания клапана, приведён в таблице 4.

Таблица 4

Наименование	Назначение	Допустимая замена
1 Цифровой вольтметр типа В7-22А Хв 2.710.014 ТУ	Измерение напряжений и сопротивлений в контрольных точках схемы клапана	Вольтметр В7-27А или другой с аналогичными или с лучшими характеристиками
2 Камера пузырьковая, индикатор протечки газа ИГ-5	Измерение протечки газа	Индикатор протечки газа ГИВ-М или другой с аналогичными или с лучшими характеристиками
3 Отвёртка слесарно-монтажная 160 х 0,6 ГОСТ 17199-88	Демонтаж, монтаж деталей клапана	
4 Ключ трубный рычажной КТР-1	Демонтаж, монтаж составных частей клапана	
5 Электропаяльник ЭПСН 220В 25 Вт ГОСТ 7219-83	Демонтаж, монтаж радиоэлементов, проводников	
6 Стаканчик СВ 14/8 ГОСТ 25336-82	Приготовление мыльного раствора	
7 Кисть №3-6	Нанесение мыльного раствора	

1.6 Маркировка и пломбирование

1.6.1 Клапаны имеют маркировку, выполненную на этикетках, прикрепляемых на корпус клапана в соответствии со сборочным чертежом, и содержащую следующие данные:

- а) наименование вида изделия по функциональному назначению и условное буквенно-цифровое обозначение изделия;
- б) знак соответствия;
- в) условное давление;
- г) диаметр условного прохода;
- д) амплитуда импульса управления;
- е) напряжение питания в вольтах и условное обозначение рода тока узла индикации состояния (для клапанов КЗЭГ-И);
- ж) наименование предприятия – изготовителя;
- з) обозначение ТУ;
- и) степень защиты оболочки;
- к) номер изделия по системе нумерации предприятия – изготовителя;
- л) дату выпуска изделия (месяц и год или год).
- м) знак "→" (указатель направления подачи среды).

1.6.2 Предприятием-изготовителем пломбируется:

- а) регулятор герметичности затвора;
- б) электромагнит;
- в) корпус кнопки открытия клапана;
- г) корпус узла управления.

1.7 Упаковка

1.7.1 Упаковка должна полностью обеспечивать сохранность клапанов при транспортировке.

1.7.2 Внутренняя упаковка клапанов и эксплуатационной документации - вариант ВУ-П-Б-8 по ГОСТ 23216-78.

1.7.3 Клапаны в потребительской таре для транспортирования должны быть упакованы в транспортную тару - ящики из гофрированного картона по ГОСТ 9142-84 или другую картонную тару, обеспечивающую сохранность клапанов при транспортировании.

2 ИСПОЛЬЗОВАНИЕ ПО НАЗНАЧЕНИЮ

2.1 Эксплуатационные ограничения

2.1.1 Клапан должен эксплуатироваться в помещениях, исключающих загрязнение изделия и в атмосфере которых содержание коррозионно-активных агентов не превышает значений, установленных для атмосферы типа 1 по ГОСТ 15150-69.

2.1.2 Для эксплуатации клапана в него необходимо подать природный газ, соответствующий требованиям ГОСТ 5542-87, или сжатый воздух.

Температура рабочей среды при эксплуатации клапана должна быть в пределах диапазона от плюс 1⁰С до плюс 40⁰С.

Давление рабочей среды должно быть до 0,005 Мпа (0,05 кгс/см²) для клапана НД или до 0,3 Мпа (3,0 кгс/см²) для клапана СД.

2.1.3 Направление подачи среды - в соответствии с маркировкой на клапане.

2.1.4 Окружающая среда при эксплуатации клапана должна быть не взрывоопасная, не содержащая агрессивных газов и паров.

2.1.5 Для продления срока эксплуатации и во избежание преждевременного выхода клапана из строя необходимо принимать меры по предотвращению конденсации влаги на поверхности корпуса клапана.

2.2 Указания по монтажу и подготовка изделия к эксплуатации

2.2.1 Меры безопасности при монтаже и подготовке изделия к эксплуатации.

2.2.1.1 Монтаж и подключение клапана должны производиться специализированной строительно-монтажной и эксплуатационной организациями в соответствии с утвержденным проектом, техническими условиями на производство строительно-монтажных работ, "Правилами безопасности сетей газораспределения и газопотребления" (ФНиП), "Правилами устройства электроустановок (ПУЭ)", а также настоящим РЭ.

2.2.1.2 К монтажу и техническому обслуживанию допускаются лица, прошедшие аттестацию в квалификационной комиссии, изучившие настоящее РЭ и имеющие квалификационную группу по электробезопасности не ниже III.

К эксплуатации допускаются лица, прошедшие соответствующий инструктаж по технике безопасности и изучившие настоящее руководство по эксплуатации.

2.2.1.3 При монтаже и эксплуатации клапана действуют общие положения по технике безопасности в соответствии с требованиями ГОСТ 12.2.003-91, ГОСТ 12.2.063-81, ГОСТ 12.1.019-79,

ГОСТ 12.2.007-75, "Федеральные нормы и правила безопасности сетей газораспределения и газопотребления" (ФНиП) и СП 62.13330.2011.

2.2.1.4 КАТЕГОРИЧЕСКИ ЗАПРЕЩАЕТСЯ производить работы по устранению неисправностей при наличии:

а) электропитания на электромагните клапана и на узле контроля состояния клапана;

б) давления рабочей среды в трубопроводе.

2.2.1.5 ВНИМАНИЕ! КАТЕГОРИЧЕСКИ ЗАПРЕЩАЕТСЯ

производить несанкционированные разборку и регулировку клапана. Защита доступа к элементам клапана осуществлена пломбированием.

2.2.1.6 КАТЕГОРИЧЕСКИ ЗАПРЕЩАЕТСЯ при монтаже и ремонте проводить сварочные или другие работы, связанные с разогревом клапана и присоединённого к нему трубопровода.

2.2.1.7 Во избежание несчастных случаев и аварий запрещается приступать к работе с клапаном, не ознакомившись с настоящим РЭ.

2.2.2 Указания по монтажу.

2.2.2.1 Клапан устанавливается на вводе в помещение с учетом направления подачи среды. В зависимости от модификации клапан может устанавливаться как на вертикальном, так и на горизонтальном участке трубопровода.

КЗЭГ-НД – только на горизонтальном участке

КЗЭГ-НД-У (универсальный) на вертикальном и горизонтальном участке.

При монтаже клапана на горизонтальном участке трубопровода, кнопку открытия следует располагать вертикально вниз.

2.2.2.2 Клапан должен устанавливаться перед краном на спуске к газовым приборам в месте, обеспечивающем свободный доступ к кнопке, служащей для открытия клапана.

Перед клапаном рекомендуется устанавливать газовый фильтр типа ФГ или аналогичный.

2.2.2.3 Клапан должен быть соединен с трубопроводом способом, предусмотренным конструкцией клапана (с помощью муфты по ГОСТ 6527-68 или с помощью фланца по ГОСТ 12820-80).

2.2.2.4 Не допускается применять ключи и отвертки, не соответствующие размерам крепежа.

2.2.2.5 Клапан должен быть соединен со схемой управления клапаном с помощью электрического кабеля.

2.2.2.6 При монтаже не допускаются механические удары и повреждения клапана.

2.2.3 Подготовка к эксплуатации.

2.2.3.1 При подготовке клапана к эксплуатации необходимо произвести внешний осмотр клапана и убедиться в отсутствии повреждений корпуса, кнопки открытия клапана, разъёма.

2.2.3.2 После установки клапана на трубопровод должны быть проверены:

а) правильность установки клапана в соответствии с направлением подачи среды;

б) возможность открытия клапана с помощью кнопки открытия клапана;

в) срабатывание клапана;

г) герметичность прокладочных соединений;

д) герметичность затвора клапана.

2.2.3.3 Возможность открытия клапана проверяется путем нажатия на кнопку открытия клапана и наблюдения за:

а) прохождением газа на газопотребляющее оборудование;

Примечание: После открытия клапана кнопку необходимо отпустить и клапан должен оставаться в открытом состоянии.

2.2.3.4 Срабатывание клапана и функционирование узла индикации состояния клапана проверяется путем подачи управляющего сигнала от схемы управления, подключенной к клапану. Результат срабатывания определяется по:

а) характерному щелчку на слух;

б) прекращению поступления газа на газопотребляющее оборудование;

в) включению индикатора состояния клапана ЗАКРЫТ, на внешнем устройстве (при подключении к системе «СКЗ Кристалл»).

2.2.3.5 Герметичность прокладочных и стыковочных соединений клапана проверяется при закрытых кранах перед потребителями газа,

открытом состоянии клапана и отпущенной кнопке открытия клапана.

Проверка производится с помощью мыльного раствора (критерий: отсутствие мыльных пузырьков в местах стыков).

2.2.3.6 Герметичность затвора клапана проверяется при закрытом состоянии клапана, при открытых кранах перед потребителями и на спуске с помощью газоиндикатора с чувствительностью не менее 0,001 % по объему CH_4 .

2.3 Использование изделия

2.3.1 При работе с клапаном для его открытия необходимо нажать снизу вверх до упора на кнопку открытия клапана, находящуюся снизу корпуса клапана, и затем отпустить её.

2.3.2 Для закрытия клапана необходимо от схемы управления подать на клапан управляющий сигнал: электрические импульсы с амплитудой от 30 до 50 В.

2.3.3 Для работы схемы узла индикации состояния клапана необходимо от схемы управления подать на клапан напряжение питания постоянного тока от 3.5 до 24 В.

3 ТЕХНИЧЕСКОЕ ОБСЛУЖИВАНИЕ

ВНИМАНИЕ! При эксплуатации клапана в процессе нажатия на кнопку открытия происходит кратковременная протечка газа, прекращающаяся при отпускании кнопки. Указанный фактор не является проявлением неисправности и не препятствует эксплуатации клапана.

Категорически запрещается удерживать кнопку в нажатом состоянии долговременно.

3.1 Общие указания

3.1.1 Техническое обслуживание клапана производят по планово-предупредительной системе.

Работы по техническому обслуживанию проводят работники обслуживающей организации, прошедшие аттестацию в квалификационной

комиссии, изучившие настоящее РЭ и имеющие квалификационную группу по электробезопасности не ниже III.

3.1.2 Перечень контрольно-измерительных приборов и материалов, необходимых для технического обслуживания, приведён в п.1.5 настоящего РЭ.

3.2 Меры безопасности

3.2.1 При техническом обслуживании клапана действуют общие положения по технике безопасности в соответствии с требованиями ГОСТ 12.2.003-91, ГОСТ 12.2.063-81, ГОСТ 12.1.019-79, ГОСТ 12.2.007-75, «Федеральные нормы и правила безопасности сетей газораспределения и газопотребления» (ФНиП) и СП 62.13330.2011

3.2.2 КАТЕГОРИЧЕСКИ ЗАПРЕЩАЕТСЯ производить работы по устранению неисправностей при наличии:

- а) электропитания на электромагните клапана и на узле индикации;
- б) давления рабочей среды в трубопроводе.

3.2.3 ВНИМАНИЕ! КАТЕГОРИЧЕСКИ ЗАПРЕЩАЕТСЯ производить несанкционированное регулирование и разборку клапана. Защита доступа к элементам клапана осуществлена пломбированием.

3.2.4 КАТЕГОРИЧЕСКИ ЗАПРЕЩАЕТСЯ при техническом обслуживании клапана проводить сварочные или другие работы, связанные с разогревом клапана и присоединённого к нему трубопровода.

3.2.5 Во избежание несчастных случаев и аварий запрещается приступать к работе с клапаном, не ознакомившись с настоящим РЭ.

3.3 Порядок технического обслуживания (таблица 5)

Таблица 5

Пункт РЭ	Наименование объекта ТО и работы	Виды ТО
2.2.3.1	Внешний осмотр	Ежемесячное, если объект без постоянного присутствия персонала – при каждом посещении объекта.
2.2.3.4	Проверка срабатывания клапана	Ежегодное
2.2.3.5	Проверка клапана на герметичность прокладочных и стыковочных	

	соединений	
2.2.3.6	Проверка герметичности затвора клапана	

3.5 Внешний осмотр

Внешний осмотр осуществляется согласно п. 2.2.3.1.

3.6 Техническое освидетельствование

3.6.1 Техническое освидетельствование клапана проводится работниками Госгортехнадзора один раз в год путем проверки: функционирования клапана, герметичности прокладочных и стыковочных соединений, герметичности затвора с записью результатов освидетельствования в специальный журнал.

3.6.2 Диагностика.

Диагностика проводится по истечении ресурса работы клапана с целью продления его жизненного цикла.

Определение технического состояния клапана производится по результатам проверки работоспособности согласно п.п.2.2.3.3 – 2.2.3.6.

Для предотвращения аварийных ситуаций после выработки срока эксплуатации целесообразно проводить еженедельно проверку открывания и срабатывания клапана.

4 ТЕКУЩИЙ РЕМОНТ

4.1 Общие указания

4.1.1 Работы по текущему ремонту клапана проводят работники обслуживающей организации, прошедшие аттестацию в квалификационной комиссии, изучившие настоящее РЭ и имеющие квалификационную группу по электробезопасности не ниже III.

4.1.2 Перечень контрольно-измерительных приборов и материалов, необходимых для ремонта в условиях мастерской, приведён в п.1.5 настоящего РЭ.

4.1.3 Общий вид и схема электрическая принципиальная клапанов показаны на рисунках А.1,А.2,А.3 и на рисунке Б.1 настоящего РЭ.

4.2 Меры безопасности

4.2.1 При текущем ремонте клапана действуют общие положения по технике безопасности в соответствии с требованиями ГОСТ 12.2.003-91, ГОСТ 12.2.063-81, ГОСТ 12.1.019-79, ГОСТ 12.2.007-75, "Правил безопасности систем газораспределения и газопотребления" (ПБ 12-529-03) и СНиП 42-01-2002.

4.2.2 КАТЕГОРИЧЕСКИ ЗАПРЕЩАЕТСЯ производить работы по устранению неисправностей при наличии:

- а) электропитания на электромагните клапана и на узле индикации;
- б) давления рабочей среды в трубопроводе.

4.2.3 ВНИМАНИЕ! КАТЕГОРИЧЕСКИ ЗАПРЕЩАЕТСЯ производить несанкционированное регулирование и разборку клапана. Защита доступа к элементам клапана осуществлена пломбированием корпуса.

4.2.4 КАТЕГОРИЧЕСКИ ЗАПРЕЩАЕТСЯ при текущем ремонте клапана проводить сварочные или другие работы, связанные с разогревом клапана и присоединённого к нему трубопровода.

4.2.5 Во избежание несчастных случаев и аварий запрещается приступать к работе с клапаном, не ознакомившись с настоящим РЭ.

5 ХРАНЕНИЕ

5.1 Клапаны должны храниться в закрытом состоянии в условиях, соответствующих группе 1 ГОСТ 15150-69.

5.2 В помещении хранения клапанов содержание коррозионно-активных агентов не должно превышать значений, установленных для атмосферы типа 1 по ГОСТ 15150-69.

6 ТРАНСПОРТИРОВАНИЕ

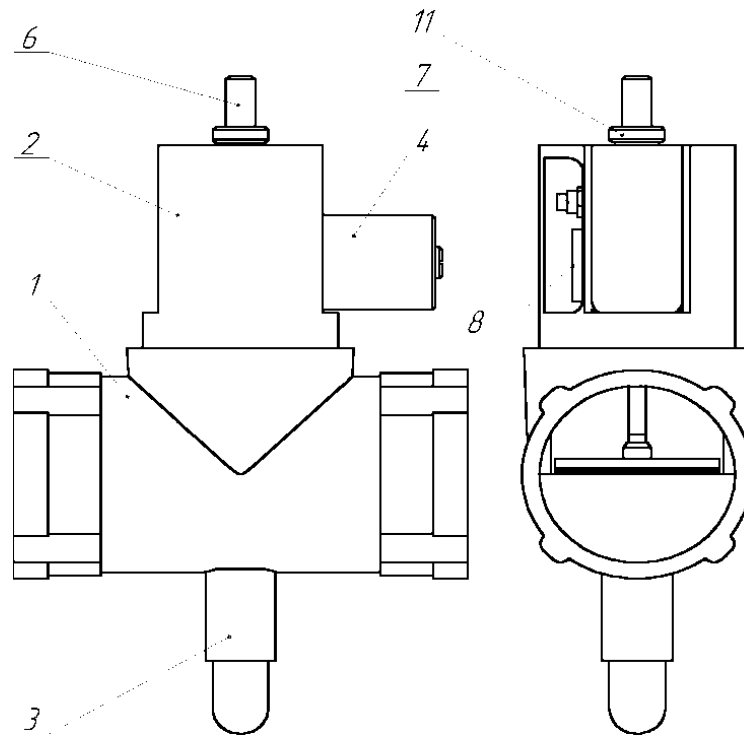
6.1 Клапаны должны транспортироваться в закрытом состоянии.

6.2 Клапаны в упаковке могут транспортироваться любым видом транспорта.

6.3 Условия транспортирования в зависимости от воздействия механических факторов - лёгкие (Л) по ГОСТ 23216.

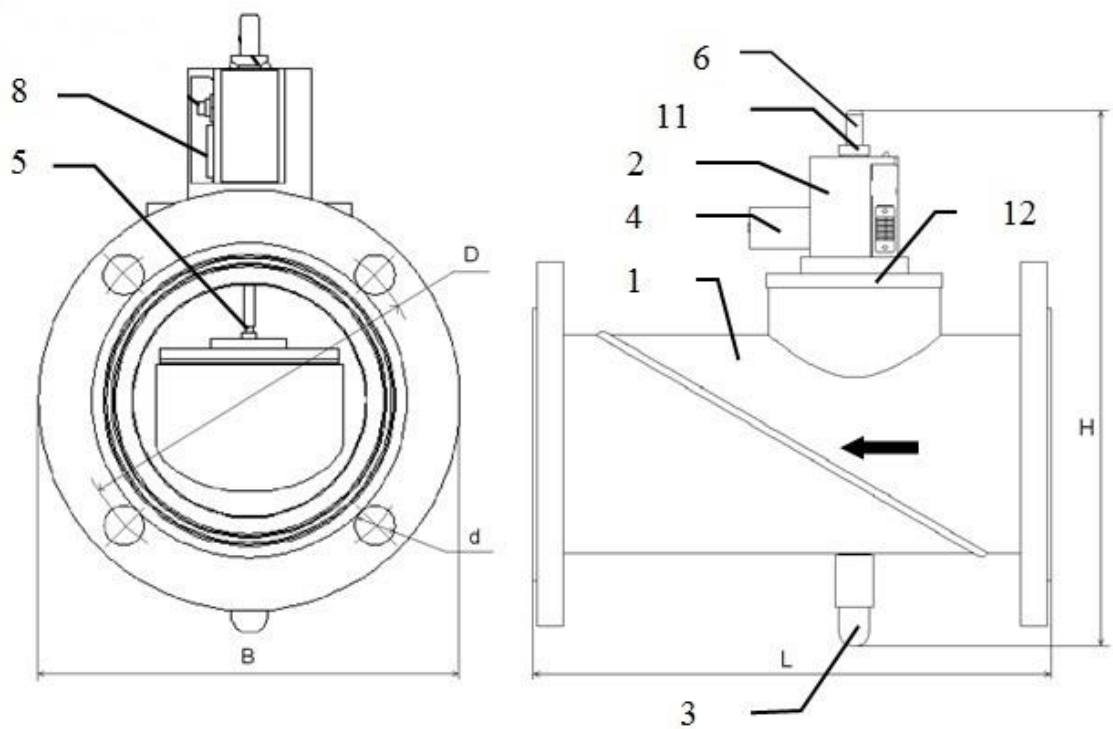
6.4 Условия транспортирования должны соответствовать условиям хранения 1 по ГОСТ 15150-69.

Приложение А



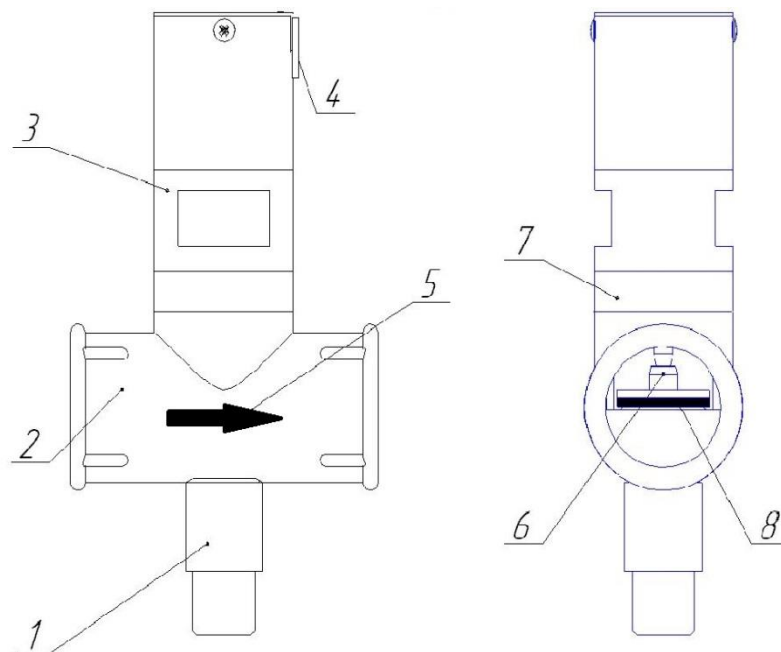
- 1 - корпус клапана;
- 2 - корпус узла управления;
- 3 - кнопка открытия клапана;
- 4 - электромагнит;
- 5 - уплотнитель;
- 6 - регулятор герметичности затвора;
- 7 - кнопка КОНТРОЛЬ СРАБАТЫВАНИЯ КЛАПАНА;
- 8 - разъем;
- 9 - шток;
- 10 - седло;
- 11- гайка регулятора герметичности затвора.

Рисунок А.1 – КЗЭГ (DN-25, 32, 40, 50, 65) с литым корпусом



- 1 - корпус клапана;
- 2 - корпус узла управления;
- 3 - кнопка открытия клапана;
- 4 - электромагнит;
- 5 - запорный элемент;
- 6 - регулятор герметичности затвора;
- 8 - разъем;
- 11 - гайка регулятора герметичности затвора;
- 12 – переходник.

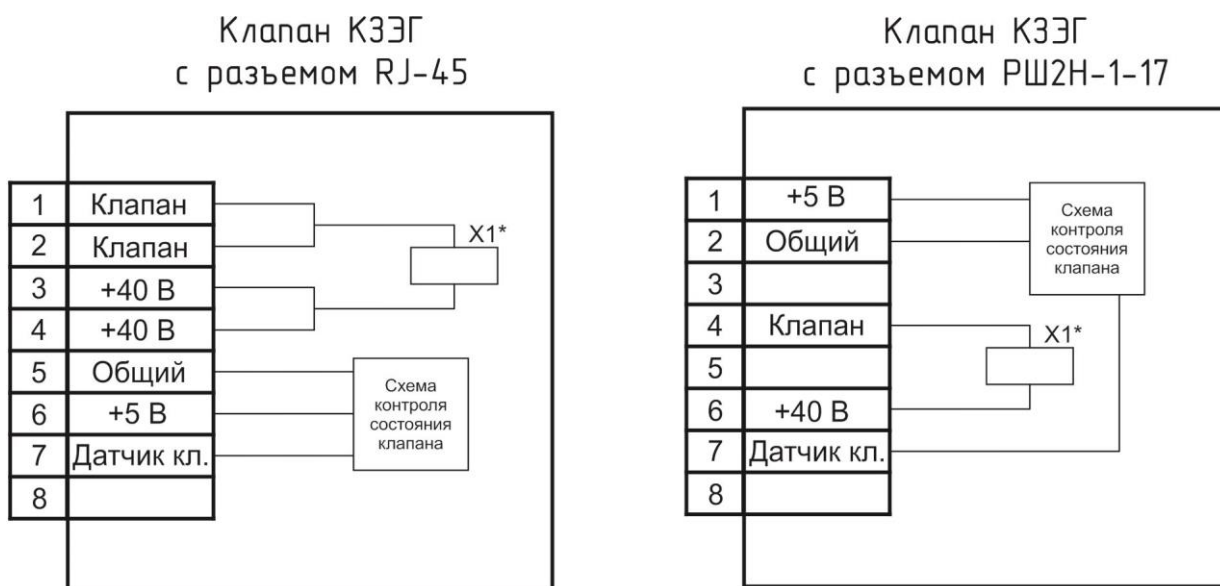
Рисунок А.2 – КЗЭГ (DN-80, 100, 150) в сварном корпусе



- 1 - кнопка открытия клапана;
- 2 - корпус клапана;
- 3 - корпус узла электромагнитного управления;
- 4 - разъем для подключения кабеля;
- 5 - указатель направления подачи рабочей среды;
- 6 - запорный элемент клапана;
- 7 – переходник;
- 8 – резиновая уплотнительная шайба.

Рисунок А.3 – КЗЭГ (DN-15, 20, 25, 32, 40, 50) в литом корпусе

Приложение Б



X1 – катушка клапана;

Рис. Б1 – схема электрическая принципиальная клапанов КЗЭГ.

1. КОМПЛЕКТНОСТЬ

1.1. Состав изделия перечислен в таблице 1.

Таблица 1

Обозначение изделия	Наименование изделия	Кол-во	Примечание
ЭСТД.14.000.001 ЭСТД.14.000.002 ЭСТД.14.000.003 ЭСТД.14.000.004 ЭСТД.14.000.005 ЭСТД.14.000.006 ЭСТД.14.000.007 ЭСТД.14.000.008 ЭСТД.14.000.009 ЭСТД.14.000.010	Клапан КЗЭГ _____	1	
	Тара потребительская	1	
	Тара транспортная	1	По заказу
ЭСТД.14.000.000 РЭ ПС	Паспорт, руководство по эксплуатации	1	

2. РЕСУРСЫ, СРОКИ СЛУЖБЫ И ХРАНЕНИЯ, ГАРАНТИИ ИЗГОТОВИТЕЛЯ (ПОСТАВЩИКА)

2.1. Ресурсы, сроки службы и хранения.

2.1.1. Ресурс изделия до первого среднего ремонта 15000 часов в течение срока службы 10 лет, в том числе срок хранения 12 месяцев в упаковке изготовителя в складских помещениях.

Межремонтный ресурс 5000 циклов при трех ремонтах в течение срока службы 10 лет.

Указанные ресурсы, сроки службы и хранения действительны при соблюдении потребителем требований действующей эксплуатационной документации.

2.2. Гарантии изготовителя (поставщика).

2.2.1. Изготовитель (поставщик) гарантирует соответствие клапана КЗЭГ _____ требованиям ТУ 4859-001-59395956-09 при условии соблюдения потребителем правил монтажа, ввода в действие и эксплуатации, установленных в руководстве по эксплуатации (РЭ).

2.2.2. Гарантийный срок хранения – 12 месяцев со дня изготовления.

2.2.3. Гарантийный срок эксплуатации – 12 месяцев со дня продажи в пределах гарантийного срока хранения.

2.2.4. При выходе из строя в течение гарантийного срока по вине предприятия-изготовителя клапан подлежит ремонту или замене предприятием-изготовителем.

3. СВИДЕТЕЛЬСТВО ОБ УПАКОВЫВАНИИ

Клапан упакован предприятием ООО «ПКФ «Энергосистемы»», согласно требованиям, предусмотренным в действующей технической документации.

должность личная подпись расшифровка подписи год, месяц, число

4. СВИДЕТЕЛЬСТВО О ПРИЕМКЕ

Клапан КЗЭГ _____ заводской № _____ изготовлен и принят в соответствии с обязательными требованиями государственных стандартов, действующей технической документацией и признан годным для эксплуатации.

Начальник ОТК _____

личная подпись расшифровка подписи год, месяц, число

М.П.

ООО ПКФ "Энергосистемы", 410003, г. Саратов, ул. Кооперативная,
д.100 телефон/факс: (8452) 740-850, www.systemgaz.ru, e-mail:
info@systemgaz.ru